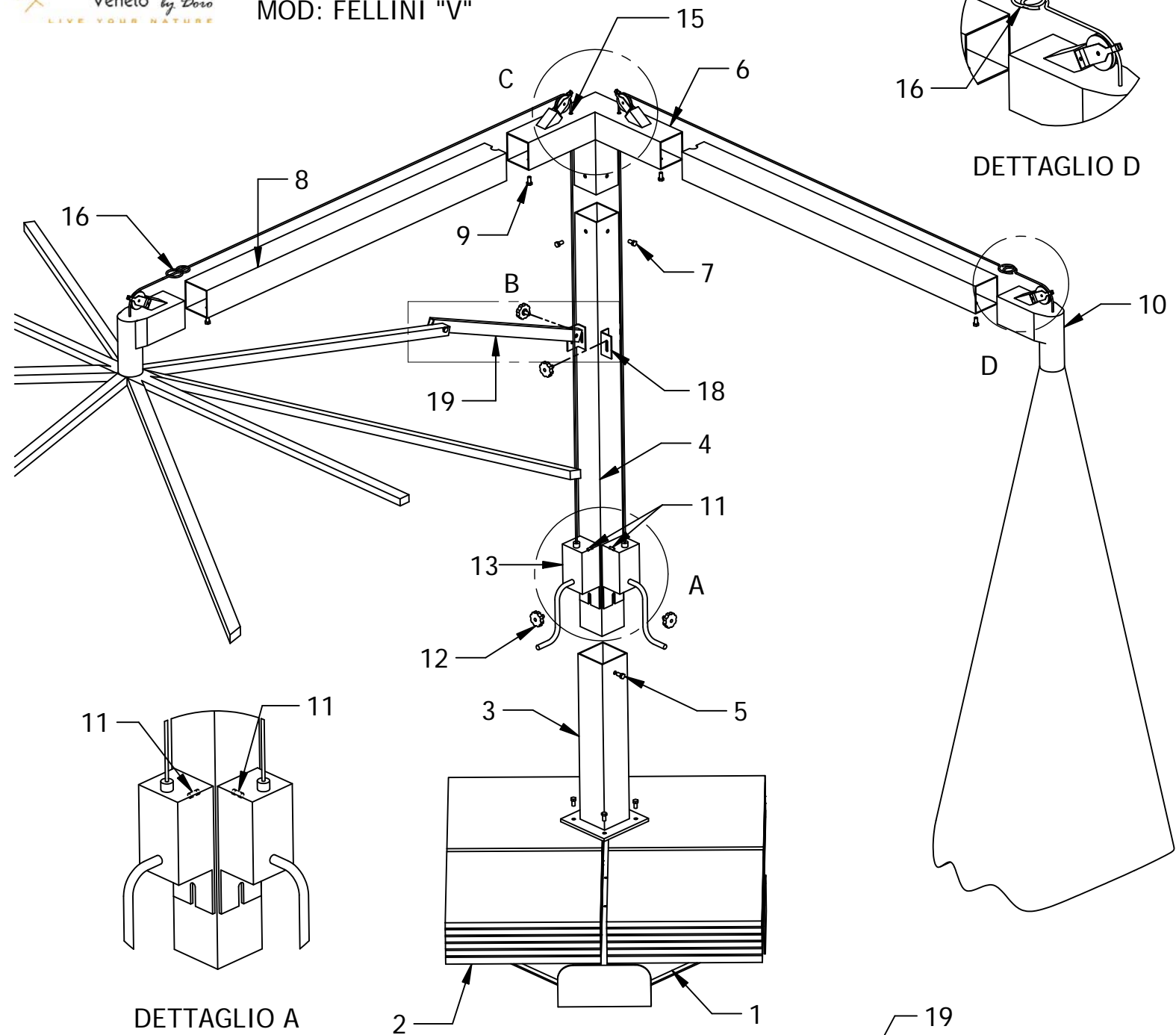


SCHEMA DI MONTAGGIO
MOD: FELLINI "V"



DETTAGLIO A

DETTAGLIO D

DETTAGLIO B

DETTAGLIO C

SCHEMA DI MONTAGGIO IN SEQUENZA

1. SISTEMARE LA BASE NEL POSTO PRESCELTO
 2. POSIZIONARE LE MATTONELLE NELLA BASE
 3. FISSARE IL GAMBONE ALLA BASE
 4. INSERIRE LA COLONNA NEL GAMBONE N°3
 5. AVVITARE LE DUE VITI AUTOFILETTANTI
 6. INSERIRE LA TESTATA NELLA COLONNA N°4
 7. FISSARE LA TESTATA ALLA COLONNA CON DUE VITI AUTOFILETTANTI
 8. INSERIRE I DUE TUBI ORIZZONTALI
 9. FISSARE I DUE TUBI ORIZZONTALI CON ALTRETTANTE VITI AUTOFILETTANTI
 10. INSERIRE GLI OMBRELLONI NEI PALI N°8 QUINDI FISSARLI CON VITI AUTOFILETTANTI
 11. AVVITARE I DUE PERNETTI DA M6X22
 12. AVVITARE PARZIALMENTE I DUE VOLANTINI (POMELLI NERI)
 13. INSERIRE I DUE ARGANELLI TRA LA SUA CAVA, IL VOLANTINO E IL PERNO
 14. STRINGERE I VOLANTINI (POMELLI NERI)
 15. FAR PASSARE I CAVI DEGLI ARGANELLI ATTRAVERSO I FORI SULLA TESTATA
 16. AGGANCIARE I CAVI CON QUELLI DEGLI OMBRELLONI
 17. APRIRE GLI OMBRELLONI CAUTAMENTE
 18. FISSARE GLI ANGOLETTI ALLA COLONNA CENTRALE
 19. AVVITARE I DUE VOLANTINI CON LA STECCA DI FISSAGGIO
- ATTENZIONE: PRIMA DI RICHIUDERE L'OMBRELLONE STACCARE LA STECCA DI FISSAGGIO