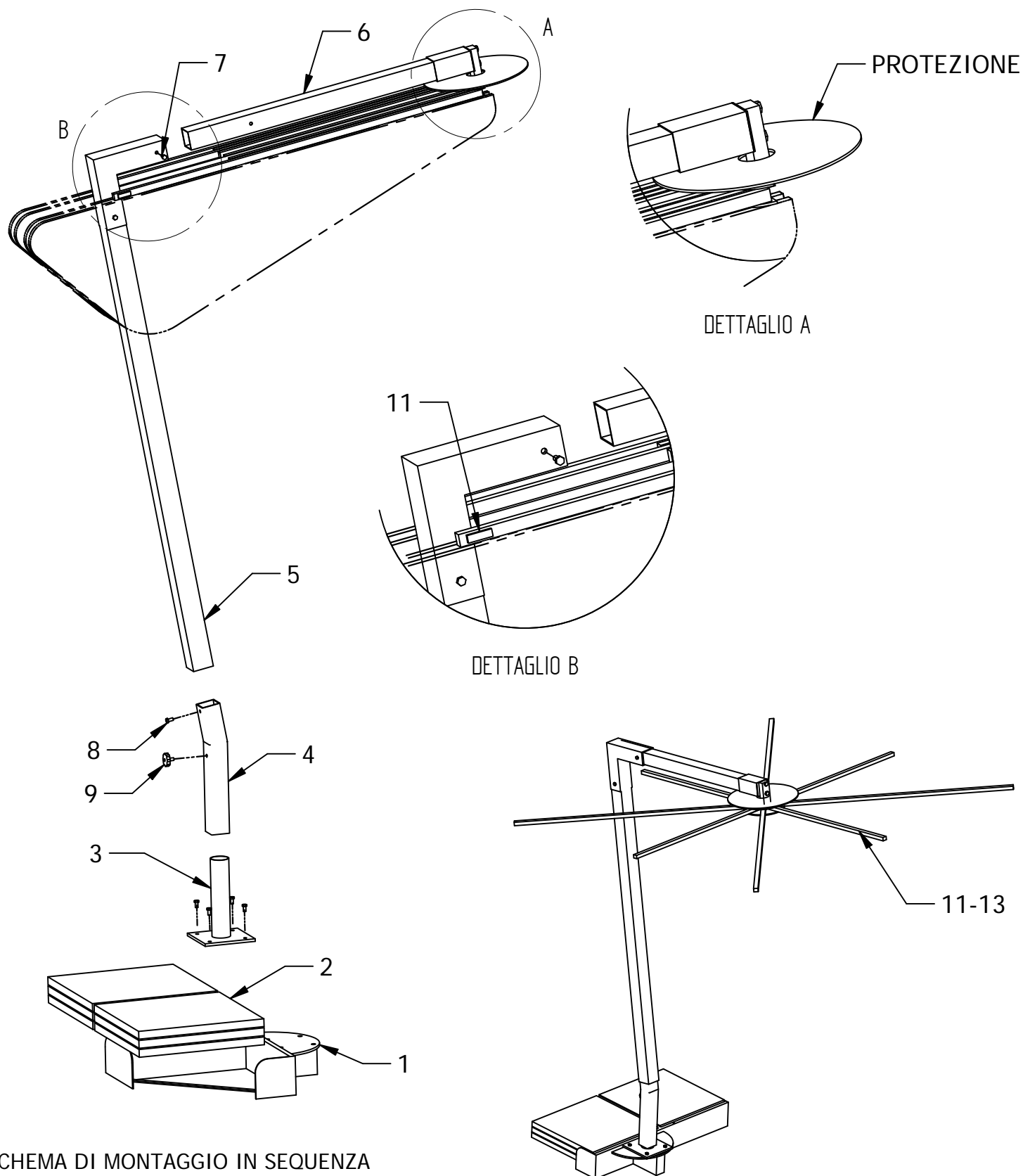


SCHEMA DI MONTAGGIO MOD: FLAT



SCHEMA DI MONTAGGIO IN SEQUENZA

1. SISTEMARE LA BASE NEL POSTO PRESCELTO
2. POSIZIONARE LE MATTONELLE NELLA BASE
3. FISSARE IL TUBO GIREVOLE ALLA BASE CON IL FORO RIVOLTO VERSO LE MATTONELLE
4. INSERIMENTO DEL GAMBONE SU TUBO GIREVOLE
5. INSERIMENTO DEL TUBO CON ANGOLO NEL GAMBONE
6. INSERIMENTO DEL TUBO ORIZZONTALE
7. AVVITARE VITE AUTOFILETTANTE
8. AVVITARE VITE AUTOFILETTANTE
9. AVVITARE IL POMELLO CON PUNTA
10. APRIRE L'OMBRELLONE ACCOMPAGNANDO CON LE MANI LE STECCHE ESTERNE FACENDOLE RUOTARE
11. APPOGGIARE LE DUE STECCHE ESTERNE FACENDO COMBACIARE LE DUE CALAMITE POSIZIONATE ALL'ESTERMITA'
12. ASSICURASI CHE LA TELA SIA BEN DISTESA
13. PER SICUREZZA, UNIRE I DUE LEMBI DELLA TELA CON LA PARTE IN VELCRO