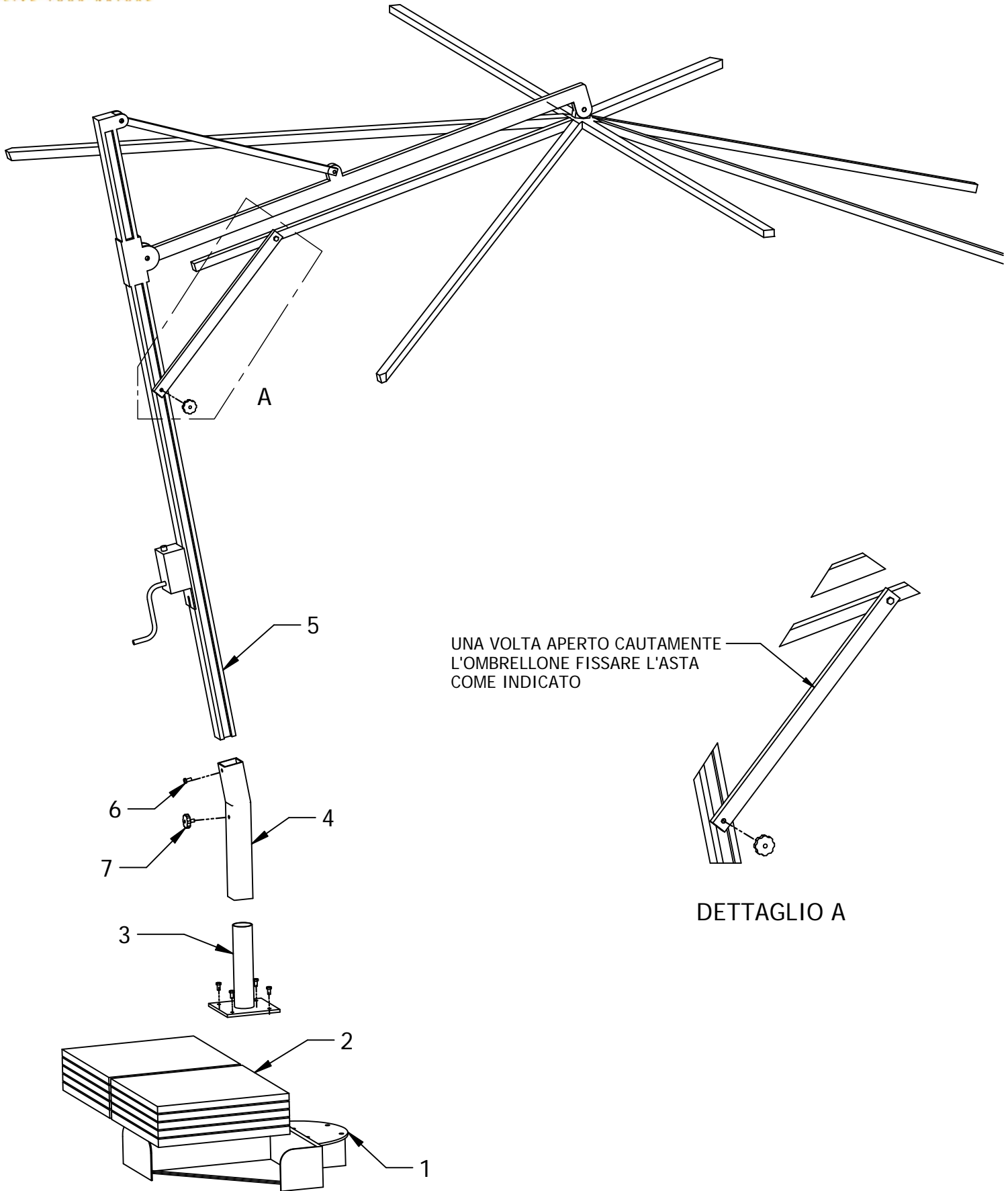


SCHEMA DI MONTAGGIO
MOD: PITAGORA



SCHEMA DI MONTAGGIO IN SEQUENZA

1. SISTEMARE LA BASE NEL POSTO PRESCELTO
2. POSIZIONARE LE MATTONELLE NELLA BASE
3. FISSARE IL TUBO GIREVOLE ALLA BASE CON IL FORO RIVOLTO VERSO LE MATTONELLE
4. INSERIMENTO DEL GAMBONE SU TUBO
5. INSERIMENTO DELL'OMBRELLONE NEL GAMBONE
6. AVVITARE VITE AUTOFIETTANTE
7. AVVITARE IL POMELLO CON PUNTA