

# eclisse

ombrellone a braccio  
laterale in alluminio  
verniciato grigio antracite  
aluminium lateral arm  
parasol anthracite varnished



dispositivo  
sollevamento  
(solo su 5x5)  
lifting telescopic  
system  
(only for 5x5)


## CARATTERISTICHE TECNICHE TECHNICAL DATA

possibilità di fissaggio al suolo  
possibility of fixing on the ground  
stecche intercambiabili e rinforzate  
interchangeable and reinforced ribs  
parti metalliche prima zincate,  
poi verniciate  
metal parts galvanized and varnished  
dispositivo sollevamento telescopico  
brevettato che consente la chiusura  
dell'ombrellone (solo su 5x5)  
patented telescopic lifting system to  
close 5x5

con stecca antivento tra palo  
verticale e ragno  
anti-wind rib between vertical  
pole and frame  
ombrellone standard fornito  
con pendente  
standard version with flounce

## OPTIONALS

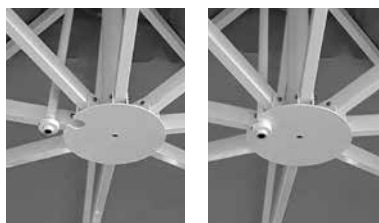
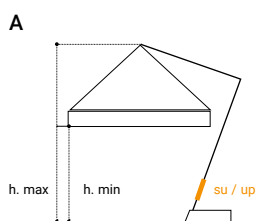
base 106,5x106,5  
base 106,5x106,5  
carter copribase  
coverbase carter  
finitura pendente:  
flounce finishing:

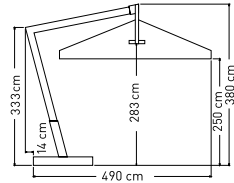
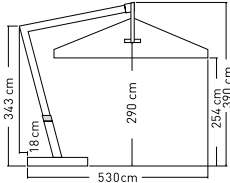
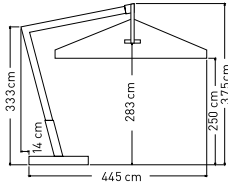
 merletti  
crenelation

 onde  
wave

impianto luci a led bianche  
(a luce calda su richiesta)  
natural white led lighting  
system (on demand 3000 K°)

asta di sicurezza  
da inserire  
security bar  
to be inserted



DIMENSIONE / SIZE		4,5x4,5	5x5	4x5
A	ALTEZZA - TELESCOPIO SU HEIGHT - TELESCOPE UP		440	
	h. max (cm) h. min. (cm)		304	
				
PALO (cm) / POLE		11,2x11,2	11,2x11,2	11,2x11,2
STECHE (NR.) / DIMENSIONI RIBS / DIMENSIONS		8 20x35	8 20x35	8 20x35
PENDENTE / FLOUNCE		.	.	.
TESSUTO / FABRIC Acrilico - Tempotest® Parà Ombrelloni - Tempotest® Parà Starlight Blue - PVC Acrylic - Tempotest® Parà Ombrelloni - Tempotest® Parà Starlight Blue - PVC		.	.	.